

Ficha técnica :

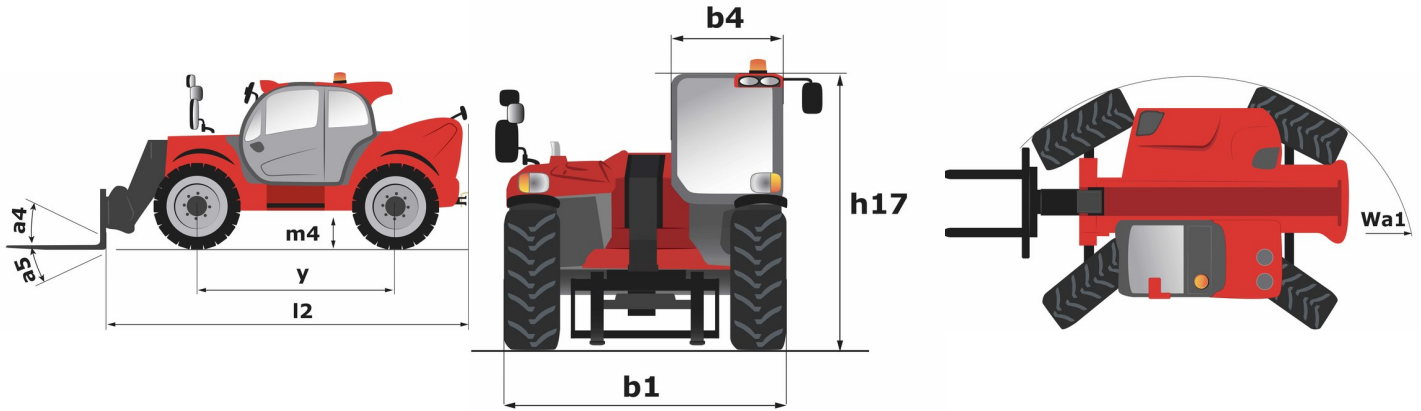
# **MHT-X 10130**

---

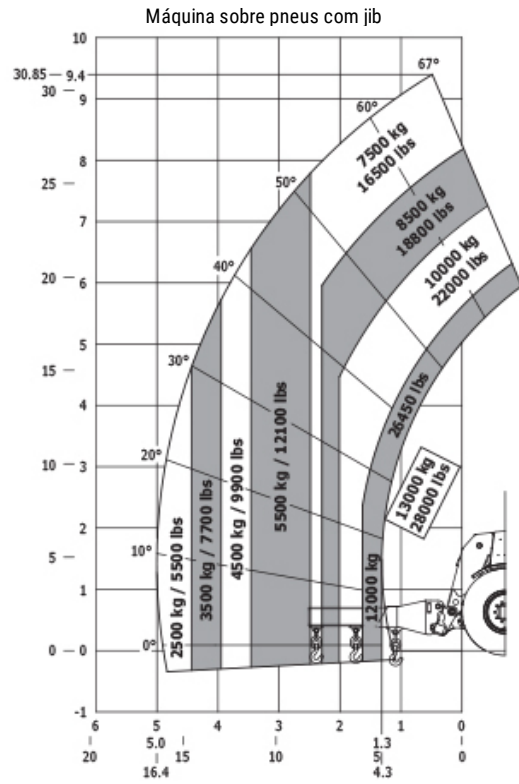
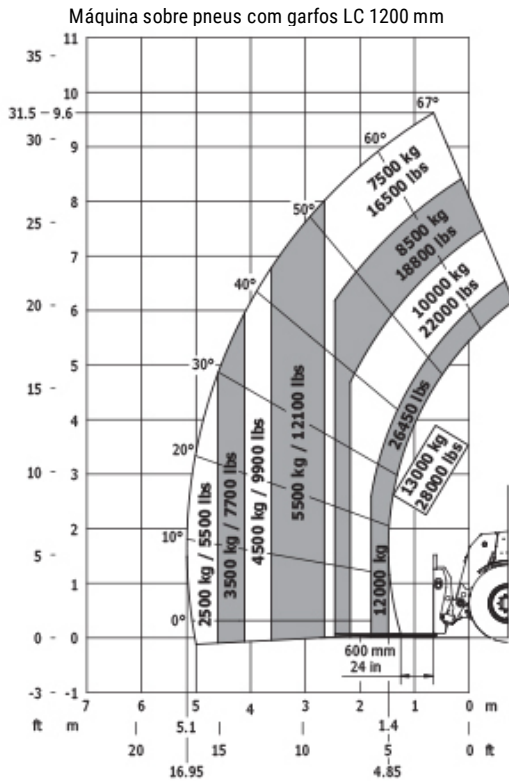


Capacities		Métrico
Capacidade máx.		13000 kg
Centro de gravidade da carga	c	600 mm
Altura de elevação máx.		9.65 m
Alcance máximo		5.17 m
Weight and dimensions		
Peso em vazio (com garfos)		18490 kg
Distância ao solo	m4	0.44 m
Distância entre eixos	y	3.37 m
Largura total	b1	2.51 m
Altura total	h17	2.99 m
Largura total da cabina	b4	0.93 m
Ângulo de descarga	a5	117 °
Ângulo de inclinação	a4	18 °
Raio de viragem exterior (exterior rodas)	Wa1	5.34 m
Raio de viragem exterior (com garfos)	b15	6.15 m
Comprimento dos garfos / Largura dos garfos / Secção do garfo	l / e / s	1200 mm x 200 mm / 70 mm
Corretor de nível	a9	10 °
Wheels		
Pneus de série		Aeolus - A2233 - 17.5 R25
Número de rodas de dianteiras / traseiras		2 / 2
Rodas direcionais (dianteira / traseira)		2 / 2
Rodas de tração (dianteira / traseira)		2 / 2
Modo de direção		Direção de 2 rodas, Direção de 4 rodas, Modo caranguejo
Engine		
Marca do motor		Mercedes
Norma do motor		Stage IIIA
Modelo do motor		OM 904 LA. E3A/1
Número de cilindros / Capacidade dos cilindros		4 - 4250 cm <sup>3</sup>
Potência nominal do motor / Potência (kW)		176 Hp / 129 kW
Binário máx. / Rotação do motor		675 Nm@1200 rpm
Sistema de refrigeração do motor		Água
Número de baterias		2
Bateria / Capacidade da bateria		12 V / 120 Ah
Esforço de tração		10800 daN
Transmission		
Tipo de transmissão		Hidrostático
Número de velocidades (para a frente / marcha-atrás)		2 / 2
Velocidade Máxima		31 km/h
Travão de estacionamento		Travão de mão automático negativo
Travão de serviço		Travão de serviço - Hidráulico
Hydraulics		
Tipo de bomba hidráulica		Bomba variável
Débito hidráulico - Pressão hidráulica		180 l/min - 300 bar
Tank capacities		
Óleo do motor		21 l
Óleo hidráulico		290 l
Capacidade do depósito de combustível		315 l
Noise and vibration		
Ruído no posto de condução (LpA)		80 dB(A)
Ruído ambiente (Lwa)		107 dB(A)
Vibração em mãos e braços		< 0 m/s <sup>2</sup>
Miscellaneous		
Segurança / Homologação segurança da cabina		Standard EN 15000 - Cabina ROPS - FOPS Level 2
Comandos		JSM

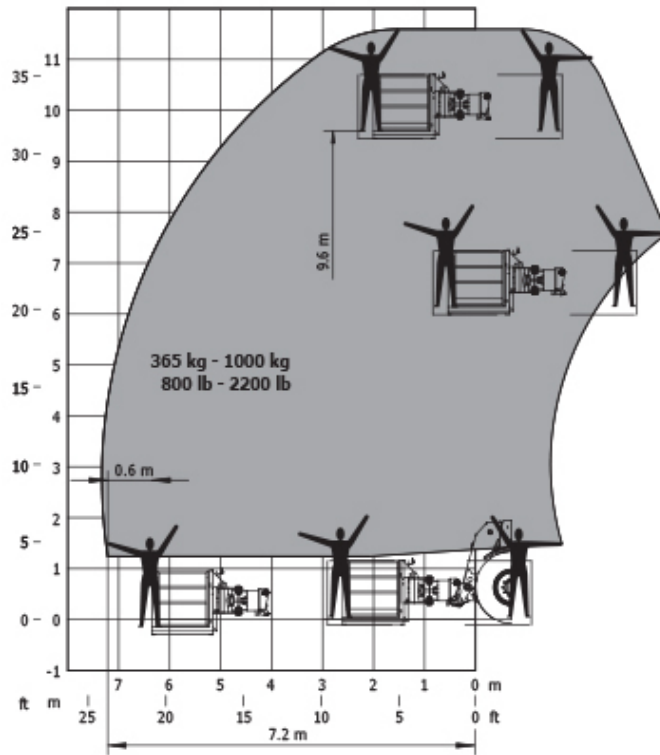
## Esquemas dimensionais

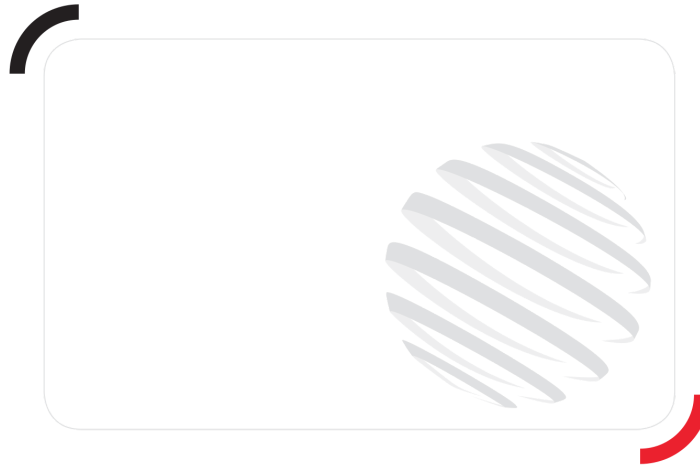


## Diagramas de carga



Máquina sobre pneus com plataforma





Siège Social

430 rue de l'Aubinière - 44150 Ancenis Cedex - France

Tel: +33(0)2 40 09 10 11 - Fax: +33 (0)2 40 09 10 97

[www.manitou.com](http://www.manitou.com)



Esta publicação apresenta uma descrição das versões e possibilidades de configuração dos produtos Manitou que podem possuir equipamentos diferentes. Os equipamentos apresentados nesta brochura podem ser de série, em opção ou não estarem disponíveis conforme as versões. A Manitou reserva o direito de modificar, em qualquer momento e sem pré-aviso, as especificações descritas e representadas. As especificações referidas não comprometem o fabricante. Para mais informações, contactar o seu concessionário Manitou. Documento não contratual. Apresentação de produtos não contratual. Lista de especificações não exaustiva. Os logótipos, assim como a identidade visual da empresa, são propriedade da Manitou e não podem ser utilizados sem autorização. Todos os direitos reservados. As fotografias e os esquemas contidos na presente brochura só são fornecidos para fins de consulta e a título indicativo.

MANITOU BF SA – Sociedade anónima com conselho de administração - Capital social: 39 668 399 euros - 857 802 508 RCS Nantes